

Описание серии: Wilo-MultiCargo FMC



Тип

Самовсасывающая установка водоснабжения

Применение

- Системы водоснабжения
- полив
- ирригация и орошение
- Использование дождевой воды

Обозначение

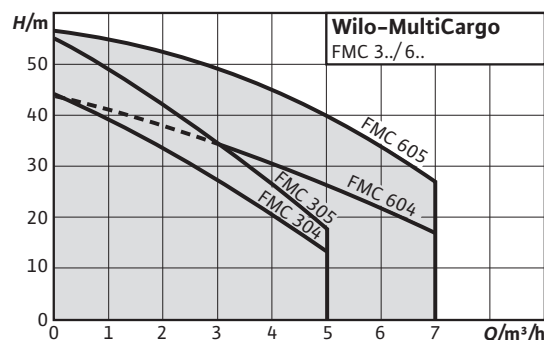
Пример:	FMC-305-EM
F	Система из насоса со встроенным Fluidcontrol
MC	MultiCargo (многоступенчатый самовсасывающий горизонтальный центробежный насос)
3	Номинальный расход Q в м ³ /ч
05	Количество рабочих колес
EM	Однофазный ток, 1~230 В 50 Гц

Особенности/преимущества продукции

- Идеально подходит в качестве установки для водоснабжения
- Малошумный благодаря многоступенчатой конструкции
- Отличная самовсасывающая способность благодаря впускному тракту новой конструкции
- Электронная система управления насосом
- Все детали, находящиеся в контакте с перекачиваемой средой, выполнены из нержавеющей стали.

Технические характеристики

- Подключение к сети 1~230 В, 50 Гц
- Входное давление макс. 1,5 бар
- Давление включения от 1,5 бар до 2,7 бар
- Давление при выключении мин. 2,2 бар
- Температура жидкости от +5° С до +35° С
- Рабочее давление макс. 8 бар
- Класс защиты IP 44
- Подключение с напорной стороны R 1
- Подключение на стороне всасывания Rp 1



Оснащение/функции

- Непосредственно прифланцованный электродвигатель
- Соединительный кабель со штекером
- Термическое реле электродвигателя
- Автоматическая система управления насосом
- Предохранители, срабатывающие при прекращении подачи воды

Материалы

- Корпус насоса из нержавеющей стали 1.4301
- Рабочее колесо из Noryl
- Вал – нержавеющая сталь 1.4057/1.4404 (1,1 кВт)
- Скользящее торцевое уплотнение из графита/керамики
- Секции Noryl
- Корпус прибора контроля давления из Nylon PA6
- Уплотнение из NBR

Комплект поставки

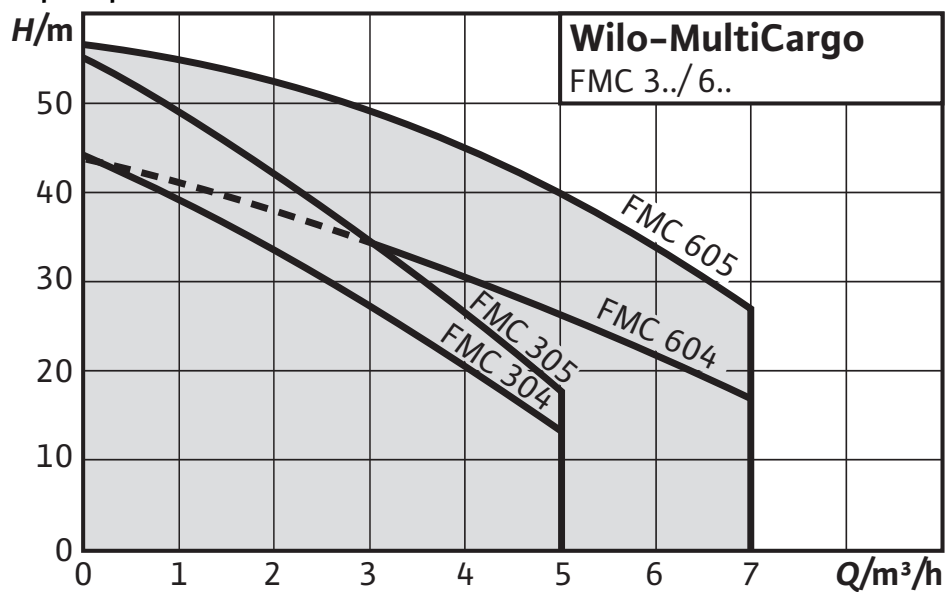
- Насос
- Система управления насосом с Wilo Fluidcontrol
- Инструкция по монтажу и эксплуатации

Принадлежности

- Защита от сухого хода:
 - поплавковый выключатель WAEK 65 с малогабаритным прибором управления (только для исполнения EM),
 - Поплавковый выключатель WA 65,
 - SK 277 с 3 погружными электродами,
- Для управления по уровню:
 - поплавковый выключатель WAO 65,
 - поплавковый выключатель WAO 65 с малогабаритным прибором управления (только для исполнения EM),

Рабочее поле: Wilo-MultiCargo FMC

Характеристики



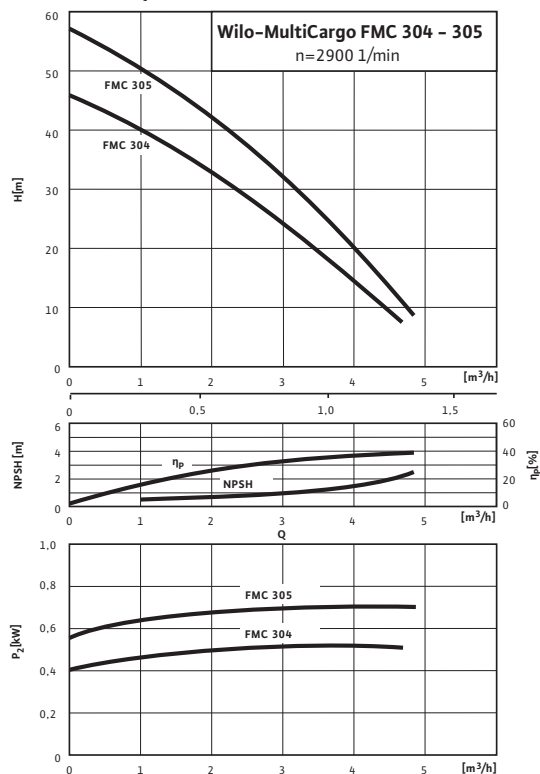
Перечень оборудования: Wilo-MultiCargo FMC

Тип	Длина кабеля до прибора управления/штекера	Полный вес	Арт.-№
	<i>L / м</i>	<i>m / кг</i>	
FMC 304	3	11	4088346
FMC 305	3	14	4088347
FMC 604	3	14	4088348
FMC 605	3	18	4088349

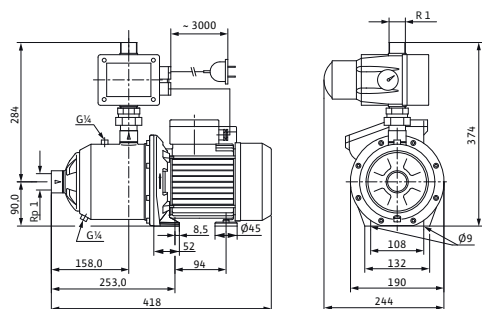
Лист данных: Wilo-MultiCargo FMC 304 (1~230 В)

Характеристики

$n = 2900$ об/мин



Габаритный чертеж



Допустимая перекачиваемая среда (другие среды по запросу)

Чистая вода без осаждающихся веществ	•
Бытовая, холодная, охлаждающая, дождевая вода	•

Мощность

Высота всасывания, макс.	H	8 М
Входное давление макс.	H	2 бар
Температура перекачиваемой жидкости	T	+5...+35 °C
Температура окружающей среды, макс.	T	40 °C
Частота вращения	n	2900 об/мин

Мотор/электроника

Степень защиты	IP 54
Класс изоляции	F
Резьбовой ввод для кабеля	1x11 PG
Потребляемая мощность	P_1 0,84 кВт
Подключение к сети	1~230 В, 50 Гц

Подсоединения к трубопроводу

Номинальный внутренний диаметр для подсоединения, с напорной стороны	R 1
Номинальный внутренний диаметр для подсоединения, на стороне всасывания	Rp 1

Материалы

Корпус насоса	1.4301
Рабочее колесо	Noryl
Вал насоса	1.4057 [AISI431]
Скользящее торцевое уплотнение	графит/керамика
Секции	Noryl
Диффузор/Инжектор	–
Уплотнение	NBR

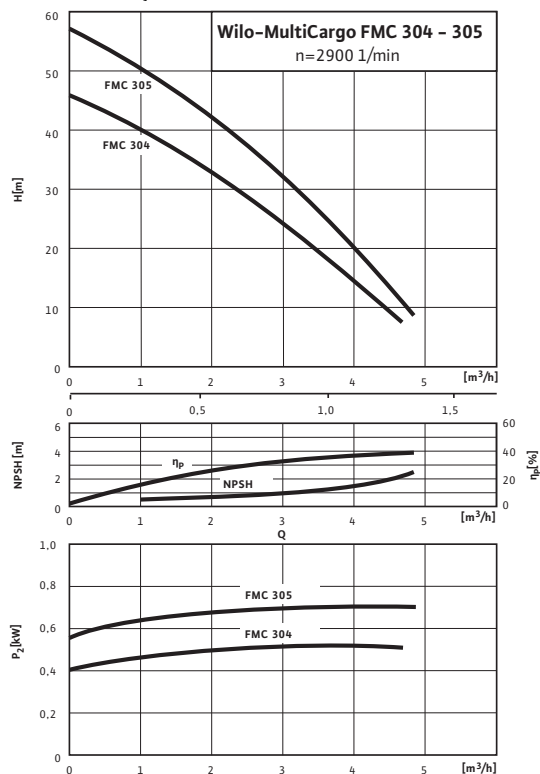
Данные для заказа

Изделие	Wilo
Тип	FMC 304
Арт.-№	4088346
Вес, прим.	m 10,2 кг

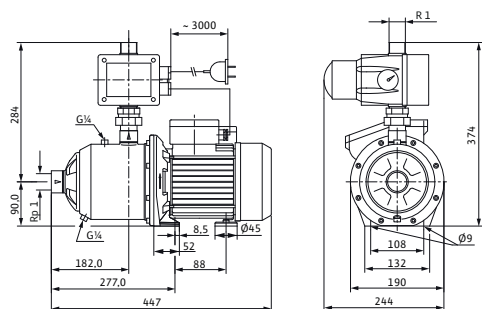
Лист данных: Wilo-MultiCargo FMC 305 (1~230 В)

Характеристики

$n = 2900$ об/мин



Габаритный чертеж



Допустимая перекачиваемая среда (другие среды по запросу)

Чистая вода без осаждающихся веществ	•
Бытовая, холодная, охлаждающая, дождевая вода	•

Мощность

Высота всасывания, макс.	H	8 М
Входное давление макс.	H	2 бар
Температура перекачиваемой жидкости	T	+5...+35 °C
Температура окружающей среды, макс.	T	40 °C
Частота вращения	n	2900 об/мин

Мотор/электроника

Степень защиты	IP 54	
Класс изоляции	F	
Резьбовой ввод для кабеля	1xM20 PG	
Потребляемая мощность	P_1	1,09 кВт
Подключение к сети	1~230 В, 50 Гц	

Подсоединения к трубопроводу

Номинальный внутренний диаметр для подсоединения, с напорной стороны	R 1
Номинальный внутренний диаметр для подсоединения, на стороне всасывания	Rp 1

Материалы

Корпус насоса	1.4301
Рабочее колесо	Noryl
Вал насоса	1.4057 [AISI431]
Скользящее торцевое уплотнение	графит/керамика
Секции	Noryl
Диффузор/Инжектор	–
Уплотнение	NBR

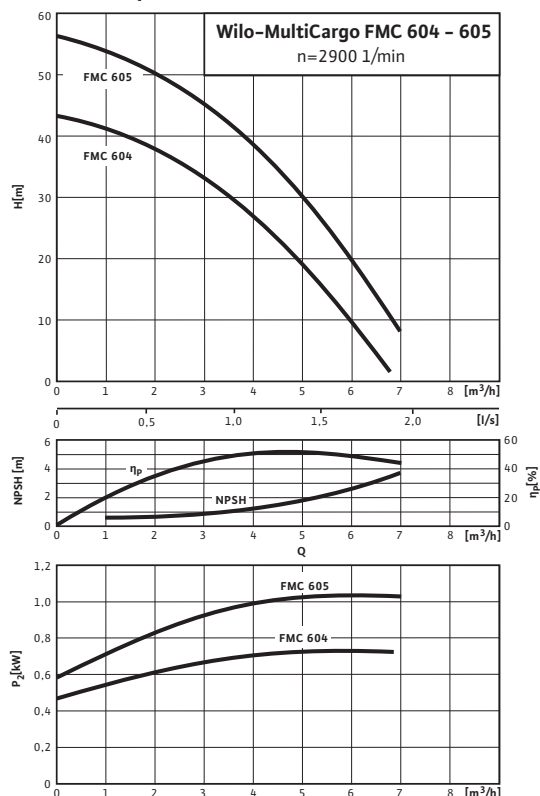
Данные для заказа

Изделие	Wilo
Тип	FMC 305
Арт.-№	4088347
Вес, прим.	m 13,5 кг

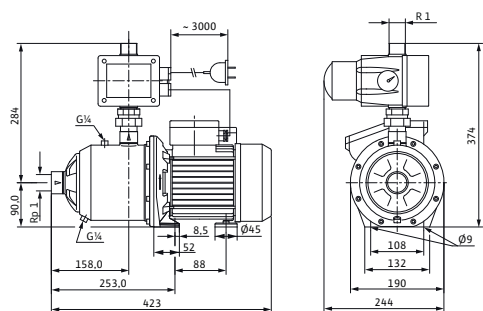
Лист данных: Wilo-MultiCargo FMC 604 (1~230 В)

Характеристики

$n = 2900$ об/мин



Габаритный чертеж



Допустимая перекачиваемая среда (другие среды по запросу)

Чистая вода без осаждающихся веществ	•
Бытовая, холодная, охлаждающая, дождевая вода	•

Мощность

Высота всасывания, макс.	H	8 М
Входное давление макс.	H	2 бар
Температура перекачиваемой жидкости	T	+5...+35 °C
Температура окружающей среды, макс.	T	40 °C
Частота вращения	n	2900 об/мин

Мотор/электроника

Степень защиты	IP 54
Класс изоляции	F
Резьбовой ввод для кабеля	1xM20 PG
Потребляемая мощность	P_1 1,09 кВт
Подключение к сети	1~230 В, 50 Гц

Подсоединения к трубопроводу

Номинальный внутренний диаметр для подсоединения, с напорной стороны	R 1
Номинальный внутренний диаметр для подсоединения, на стороне всасывания	Rp 1

Материалы

Корпус насоса	1.4301
Рабочее колесо	Noryl
Вал насоса	1.4057 [AISI431]
Скользящее торцевое уплотнение	графит/керамика
Секции	Noryl
Диффузор/Инжектор	–
Уплотнение	NBR

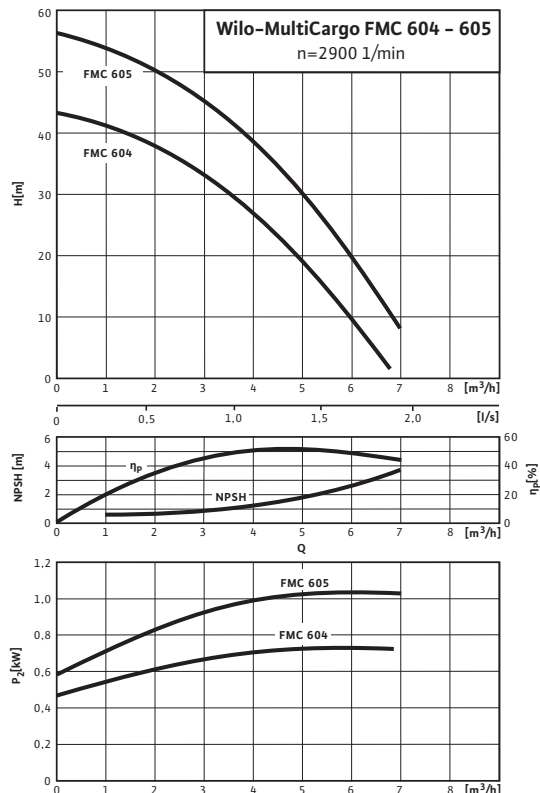
Данные для заказа

Изделие	Wilo
Тип	FMC 604
Арт.-№	4088348
Вес, прим.	m 13,5 кг

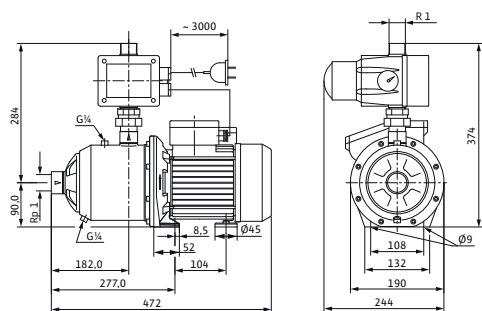
Лист данных: Wilo-MultiCargo FMC 605 (1~230 В)

Характеристики

$n = 2900$ об/мин



Габаритный чертеж



Допустимая перекачиваемая среда (другие среды по запросу)

Чистая вода без осаждающихся веществ	•
Бытовая, холодная, охлаждающая, дождевая вода	•

Мощность

Высота всасывания, макс.	H	8 М
Входное давление макс.	H	2 бар
Температура перекачиваемой жидкости	T	+5...+35 °C
Температура окружающей среды, макс.	T	40 °C
Частота вращения	n	2900 об/мин

Мотор/электроника

Степень защиты	IP 54
Класс изоляции	F
Резьбовой ввод для кабеля	1xM20 PG
Потребляемая мощность	P_1 1,51 кВт
Подключение к сети	1~230 В, 50 Гц

Подсоединения к трубопроводу

Номинальный внутренний диаметр для подсоединения, с напорной стороны	R 1
Номинальный внутренний диаметр для подсоединения, на стороне всасывания	Rp 1

Материалы

Корпус насоса	1.4301
Рабочее колесо	Noryl
Вал насоса	1.4404 [AISI316L]
Скользящее торцевое уплотнение	графит/керамика
Секции	Noryl
Диффузор/Инжектор	–
Уплотнение	NBR

Данные для заказа

Изделие	Wilo
Тип	FMC 605
Арт.-№	4088349
Вес, прим.	m 16,6 кг